

## Veiledning smøring og justering av løpebånd

### VIKTIG

Bruk aldri slipemidler eller løsemidler for å rengjøre tredemøllen. For å unngå skade på computeren, hold den unna væsker og direkte sollys.

Husk å inspisere og etterstramme alle deler på tredemøllen regelmessig. Erstatt slitte deler umiddelbart.

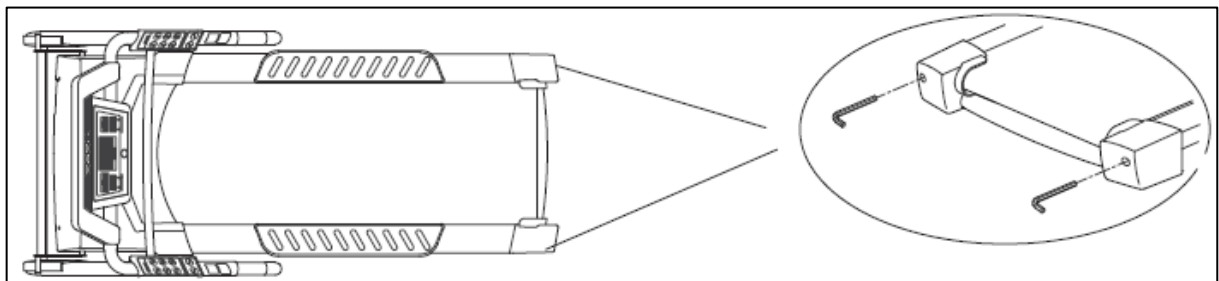
### JUSTERING AV LØPEBÅNDET

Sentrering og riktig stramming av løpebåndet er viktig for levetiden. Båndet er korrekt justert fra fabrikken, men faktorer som transport, ujevne gulv og lignende kan føre til at båndet "vandrer" til en av sidene, og skades ved at det skrubber mot sidelistene eller rammen. For å stille båndet tilbake, vennligst følg instruksjonene under.

- **Løpebånd som beveger seg mot en av kantene:** Finn justeringsskruene bakerst på tredemøllen (se illustrasjon). Sett båndet i bevegelse (3-6 km/t) Bruk en Umbraco-nøkkel for å justere den bakre valsen i lengderetning, og følg med på løpebåndet når det beveger seg sidelengs. Løpebåndet vil alltid trekke over til den siden der det er slakkest. Dvs. at dersom du justerer valsens venstre side nærmere deg (ved å skru venstre skru *med* klokken), vil båndet bevege seg mot høyre. Vær oppmerksom på at du ikke skrur for mye ved hvert justeringsforsøk. Som regel vil 1/2 eller 1 omdreining være tilstrekkelig. Er ikke resultatet optimalt gjentas prosedyren til båndet går rett.
- **Løpebånd som glipper:** Årsakene til at båndet glipper kan være mange: Dersom det er for stramt kan drivreimen spinne på den fremre valsen. Er båndet for slakt, vil selve båndet spinne på valsene. Er løpeplaten smurt for mye, kan båndet gli på valsene, og er platen for lite smurt kan båndet henge igjen p.g.a. for mye friksjon (se instruks for smøring på neste side). Benytt de samme justeringsskruene som ved sentrering for å stramme eller slakke på båndet. Vær oppmerksom på at du skrur samme antall omdreininger på hver side, ellers vil båndet bevege seg sidelengs.

### ADVARSEL!

**Ikke stram båndet for mye, dette vil føre til økt slitasje på bånd og valselager!**



Illustrasjonstegning:

Høyre og venstre justeringsskruer er plassert bakerst på tredemøllen.

## RENGJØRING

Rutinemessig renhold vil bidra til at levetiden på apparatet forlenges.

### **VIKTIG**

**For å forhindre elektrisk støt, sørg alltid for å trekke ut kontakten fra veggen før du rengjør møllen.**

- **Etter hver treningsøkt:** Tørk av computeren og andre overflater med et tørt håndkle for å fjerne svette og annen fuktighet.
- **Ukentlig:** Smuss og støv fra skoene vil til slutt trenge inn under løpebåndet. Tørk av løpeplaten med et kjøkkenpapir og vurder om det er behov for ytterligere smøring (se egen instruks nedenfor). Støvsug under selve tredemøllen en gang i uken.

## **SMØRING AV LØPEPLATEN**

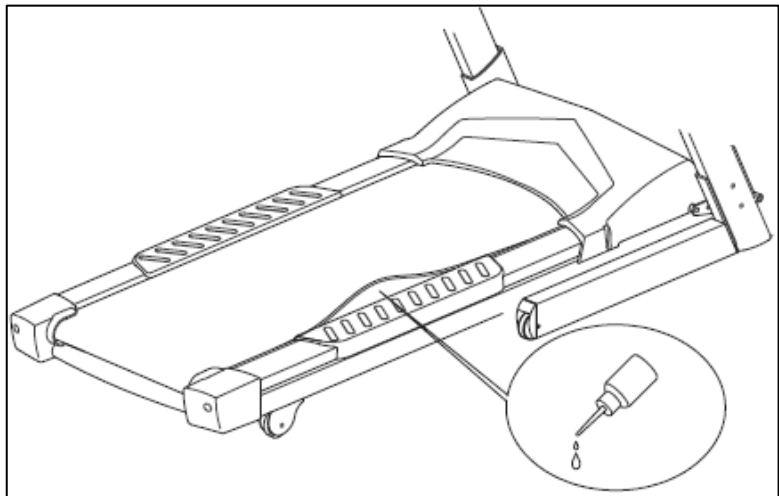
Løpebåndet kommer ferdig smurt og justert fra fabrikk. Allikevel bør løpeplaten holdes under oppsyn for å fjerne støv og smuss ved behov. Tredemøllen skal normalt ikke behøve å smøres i.l.a. de første 250 brukstimer. Etter dette smøres løpeplaten ved behov. Behovet avhenger av en rekke faktorer som luftfuktighet, støv, temperatur, temperatursvingninger og selvsagt antall brukstimer.

For å smøre løpeplaten, følg instruksene nedenfor.

**VIKTIG! Bruk bare silikon-baserte smøremidler. LØPEBÅNDET MÅ IKKE SMØRES MED SPRIT- ELLER OLJEBASERTE SMØREMIDLER!**

### **Smøring av løpeplate og løpebånd:**

1. Posisjoner løpebåndet slik at sømmen er plassert på toppen, og midt på løpeplaten.
2. Løft løpebåndet litt opp fra platen ved fremre valse. Slakk litt på båndet om nødvendig. Legg en tynn stripe smøremiddel tvers over platen, ca. 50 cm. fra fremre valse.
3. Gjenta prosedyren ca. 50cm. fra bakre valse
4. Gå på tredemøllen ved lav hastighet (2-4 km/t) i ca. 1 minutt for å fordele smøringen jevnt.



Riktig smøring av løpebåndet er viktig for å oppnå minimal friksjon mellom bånd og plate. For mye friksjon vil føre til opphopning av statisk elektrisitet. Dette kan gi ubehagelige støt i kontakt med metallrammen, og også føre til skade på elektronikk i styrekort og computer.